

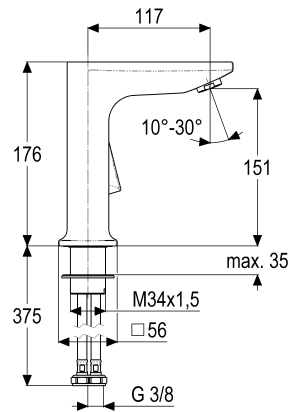


Z069124-00010 SH WT EHM ALPHA_400 SEITENGST.

Produktabbildung



Maßzeichnung



Produktbeschreibung

Waschtischarmatur
chrom
Flexschläuche 3/8" DIN DVGW
Strahlregler Durchflussklasse A
schwenkbar
seitengesteuert
mit Druckknopf-Ablaufgarnitur
mit Schaftverschraubung

Ausschreibungstext

Z069124-00010
Heinrich Schulte
Waschtischarmatur
alpha_400
chrom
Ausladung 115 mm
Höhe bis Strahlregler 150 mm
Maximale Höhe 175 mm
Kartusche 35 mm
mit Heißwasserbegrenzer
Werkstoffe nach TrinkwV und UBA
Hebel Metall
Flexschläuche 3/8" DIN DVGW
Strahlregler Durchflussklasse A
schwenkbar
für Standmontage
seitengesteuert
mit Druckknopf-Ablaufgarnitur
mit Schaftverschraubung

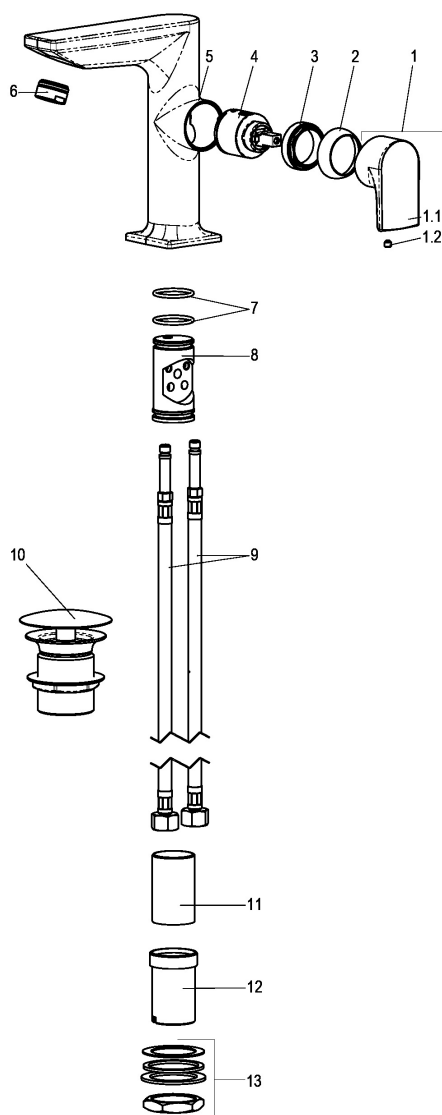
VPE: 1

GTIN: 4020929691246

SCIP: 6ddf6faa-ade0-4df5-873f-8aac43bf6b39



Explosionszeichnung



Ersatzteilliste

Pos.	Beschreibung	Artikel-Nr.
01	SH BEDIENUNGSHEBEL ALPHA SEITENG.	Z069997-00010
02	SH ROSETTE M37 X 1,5 / D:39,7X12	Z009110-00010
03	SH VERSCHRAUBUNG ZU SERIE 62	Z009111-00000
04	SH KARTUSCHE FÜR NORMALDRUCK	Z009200-00000
06	SH SSR SCHWENKSTRAHLREGLER KL. A	Z013959-00010
09	SH FLEXSCHLAUCH M8 X 1 - 3/8"	Z009075-00000
10	SH ABLAUFGARNITUR KOMPLETT	Z001126-00010
13	SH SCHAFTVERSCHRAUBUNG M34 X 1,5	Z009196-00000

Optionales Zubehör

Beschreibung	Artikel-Nr.
SH THERMOSTAT-ECKVENTIL ALPHA_300	Z055567-00010

