

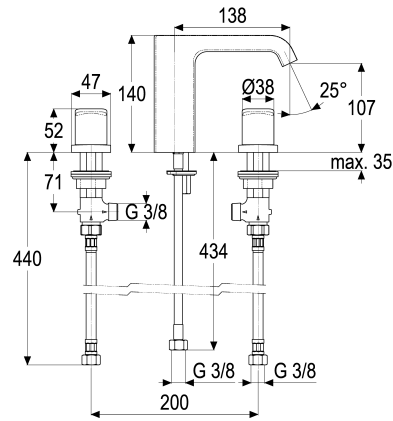


Z055112-00010 SH 3-LOCH WT ARM. ALPHA-STYLE\_600

Produktabbildung



Maßzeichnung



Produktbeschreibung

3-Loch Waschtischarmatur  
Flexschläuche 3/8" DIN DVGW  
Strahlregler Durchflussklasse A  
mit Druckknopf-Ablaufgarnitur  
mit Befestigungssatz  
mit Schaftverschraubung

Ausschreibungstext

Z055112-00010  
Heinrich Schulte  
3-Loch Waschtischarmatur  
alpha-style\_600  
chrom  
Ausladung 140 mm  
Höhe bis Strahlregler 105 mm  
Maximale Höhe 140 mm  
Keramik-Oberteil 1/2" 90 Grad  
Werkstoffe nach TrinkwV und UBA  
Flexschläuche 3/8" DIN DVGW  
Strahlregler Durchflussklasse A  
für Standmontage  
mit Druckknopf-Ablaufgarnitur  
mit Befestigungssatz  
mit Schaftverschraubung

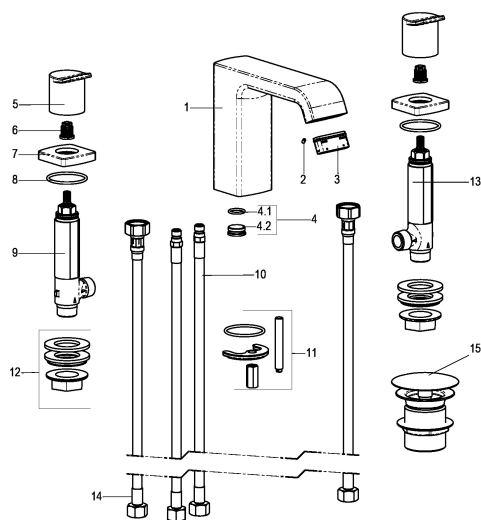
VPE: 1

GTIN: 4020929551120

SCIP: c50c00ed-53ce-4a05-9de9-c62dbc13aaf0



**Explosionszeichnung**



**Ersatzteilliste**

Pos.	Beschreibung	Artikel-Nr.
03	SH RECHTECKSTRAHLREGLER	Z013970-00000
06	SH RASTBUCHSE FÜR GRIFFE	Z000413-00000
10	SH FLEXSCHLAUCH M10 X 1 - 3/8"	Z009141-00000
11	SH BEFESTIGUNGSSATZ M8 x 57MM	Z000606-00000
12	SH SCHAFTVERSCHRAUBUNG 3/4"	Z000057-00000
15	SH ABLAUFGARNITUR KOMPLETT	Z001126-00010

**Optionales Zubehör**

Beschreibung	Artikel-Nr.
SH THERMOSTAT-ECKVENTIL ALPHA_300	Z055567-00010



Casa Milano