

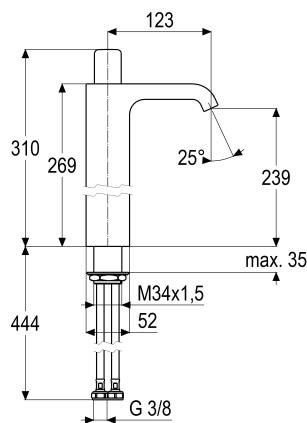


Z055004-00010 SH WT EHM ALPHA-STYLE_600

Produktabbildung



Maßzeichnung



Produktbeschreibung

Waschtischarmatur hoch
chrom
Flexschläuche 3/8" DIN DVGW
Strahlregler Durchflussklasse A
seitengesteuert
mit Druckknopf-Ablaufgarnitur
mit Schaftverschraubung

Ausschreibungstext

Z055004-00010
Heinrich Schulte
Waschtischarmatur hoch
alpha-style_600
chrom
Ausladung 125 mm
Höhe bis Strahlregler 240 mm
Maximale Höhe 310 mm
Kartusche 35 mm offen
mit Heißwasser- und Durchflussbegrenzer
Werkstoffe nach TrinkwV und UBA
Hebel Metall
Flexschläuche 3/8" DIN DVGW
Strahlregler Durchflussklasse A
für Aufsatzbecken
seitengesteuert
mit Druckknopf-Ablaufgarnitur
mit Schaftverschraubung

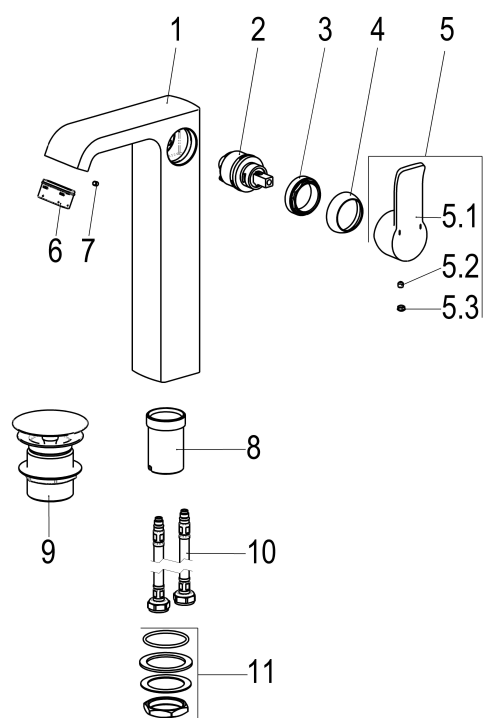
VPE: 1

GTIN: 4020929550048

SCIP: 6df772d9-7ecd-4380-9592-b6d071a07a40



Explosionszeichnung



Ersatzteilliste

Pos.	Beschreibung	Artikel-Nr.
02	SH KARTUSCHE FÜR NORMALDRUCK	Z09203-00001
03	SH VERSCHRAUBUNG ZU SERIE 62	Z09111-00000
04	SH ROSETTE M37 X 1,5 / D:39,7X12	Z09110-00010
05	SH BEDIENHEBEL ALPHA-STYLE_600	Z055990-00011
06	SH RECHTECKSTRAHLREGLER	Z013970-00000
09	SH ABLAUFGARNITUR KOMPLETT	Z001126-00010
10	SH FLEXSCHLAUCH M10 X 1 - 3/8"	Z09193-00000
11	SH SCHAFTVERSCHRAUBUNG M34 X 1,5	Z09196-00000

Optionales Zubehör

Beschreibung	Artikel-Nr.
SH THERMOSTAT-ECKVENTIL ALPHA_300	Z055567-00010

