

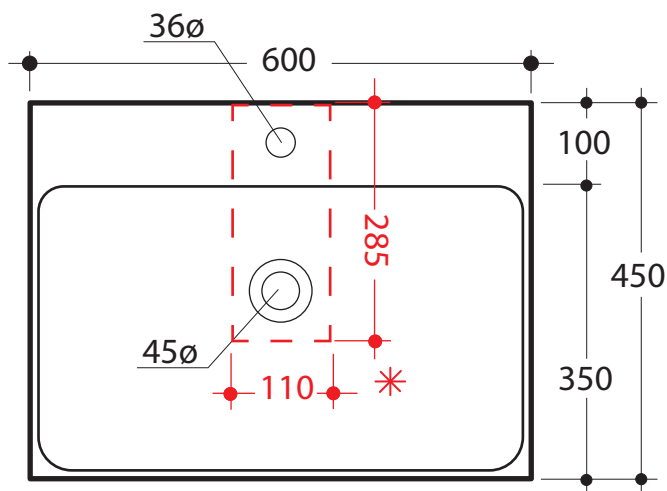


# SERIE CENTO

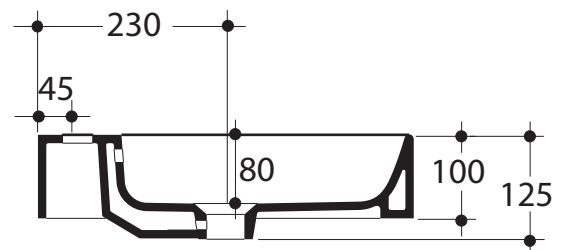
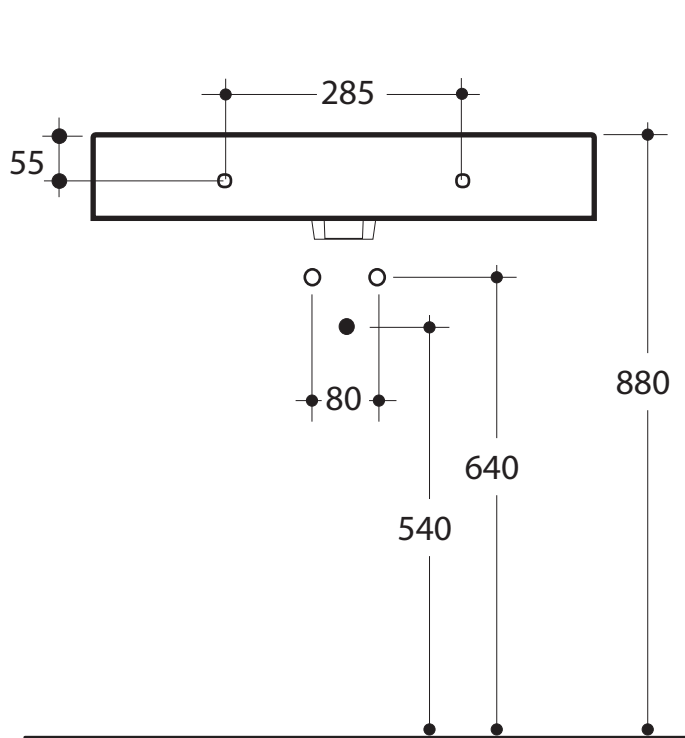
Cod.3531

Lavabo 60x45 sospeso o appoggio monoforo

One hole wall hung or free standing washbasin 60x45



\* scasso consigliato sul top  
recommended hole on the top



Casa Milano