

# DAME

design by Vincenzo Missanelli

Lavabo a colonna in VetrolFreddo<sup>®</sup>. Completo di scarico a pavimento e piletta ABS cromo a scarico libero inclusa.

*Freestanding washbasin fashioned in VetrolFreddo<sup>®</sup>. Equipped with floor drain connection and chrome ABS free flow waste included.*

**Articolo:** Dame

**Tipologia:** Lavabo a colonna

**Materiale:** VetrolFreddo<sup>®</sup>

**Troppo pieno:** No

**Peso lavabo:** kg ±18,00

**Article:** Dame

**Category:** Freestanding

**Material:** VetrolFreddo<sup>®</sup>

**Overflow:** No

**Washbasin weight:** kg ±18,00

## COLORI COLOURS

white mat

DAMEP001



black mat

DAMEP030



silver leaf 3d

DAMEFA



platin mat

DAMEPL



powder pink mat

DAMEP202



blue mat

DAMP365



fumo mat

DAMEP650



white gloss

DAMEBL



Ferrari red

DAMEPL34



gold leaf 3d

DAMEFO



cedro mat

DAMEP102



sage green mat

DAMEP302



tortora mat

DAMEP450

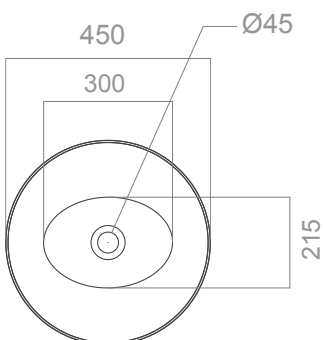
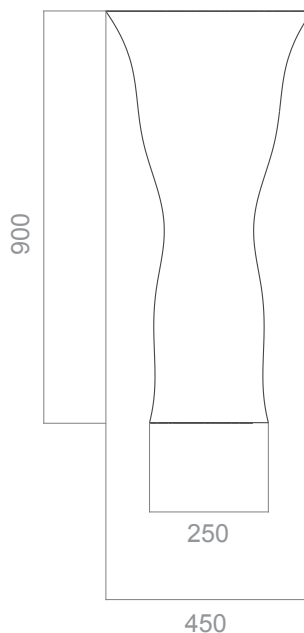
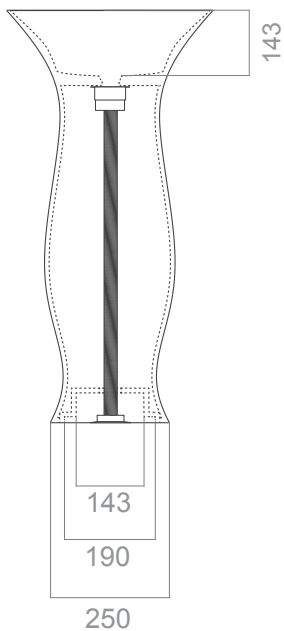


lavander

DAMEP303



## DATI TECNICI TECHNICAL DATA



---

**MATERIALE**  
MATERIAL

Il VetroFreddo è un materiale innovativo, composto da pigmenti vetrosi e resine. Uno dei suoi punti di forza è la possibilità di esprimersi in colori trasparenti, traslucidi e opachi. Ha una resistenza termica di 100°C e può essere lavorato con gli stessi utensili del marmo o del vetro.

*VetroFreddo is an innovative material composed of glass pigments and resin. The material's unique characteristics are expressed through the color of its colour, which can be in transparent, semitransparent or opaque form, due to the material composition of glass pigments. VetroFreddo is temperature resistant up to approximately 100°C and can be worked with and carved just as marble or glass.*

---

**CURA E MANUTENZIONE**  
CARE AND MAINTENANCE

Si prega di pulire l'oggetto soltanto con acqua e sapone neutro, con l'ausilio di panni morbidi.

Non usare per alcun motivo soluzioni contenenti sostanze acide o abrasive e/o aggressive. Una pulizia non corretta potrebbe rovinare permanentemente la superficie; in tal caso l'azienda non potrà essere ritenuta in alcun modo responsabile.

*Please clean the products with water and neutral soap only, using soft towels. Do not use for any reason cleaning solutions containing abrasive or aggressive substances. Incorrect cleaning may permanently ruin the surface of the products and in such case the company may not be held liable for damage.*

---

**ATOSSICITÀ**  
TOXICITY

Il prodotto non risulta tossico o nocivo all'uomo, agli animali e all'ambiente.

*The product does not appear toxic to humans, animals or to the environment.*

---

**RIUTILIZZO**  
REUSE

Non disperdere l'oggetto nell'ambiente. Il prodotto può essere riutilizzato come oggetto decorativo per la casa.

*Do not throw into the environment. The product could be reused as a decorative object for your home.*



Casa Milano