

MAREA LUX

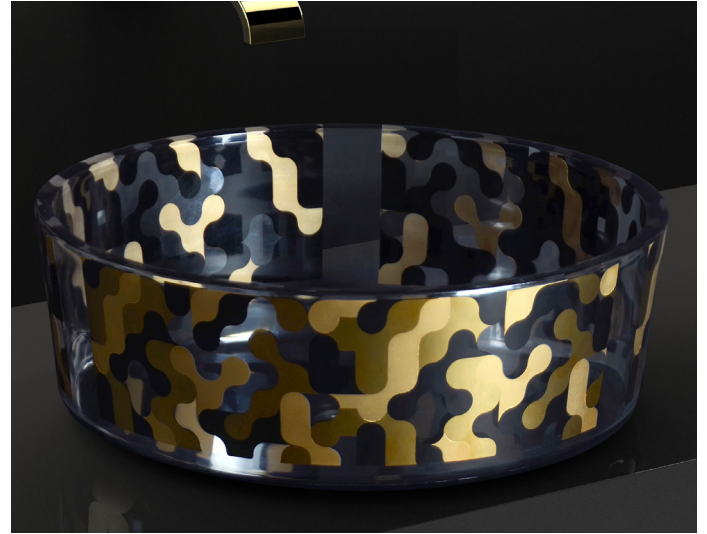
Design by Karim Rashid

Lavabo da appoggio circolare, realizzato in vetro con decorazione artistica.

Round countertop washbasin produced in glass with artistic decoration.

Articolo: Marea Lux
Tipologia: Lavabo sopra piano
Materiale: Florence Glass
ATELIER[®]
Troppo pieno: No
Peso: kg ±4,20

Article: Marea Lux
Category: Countertop washbasin
Material: Florence Glass
ATELIER[®]
Overflow: No
Weight: kg ±4,20

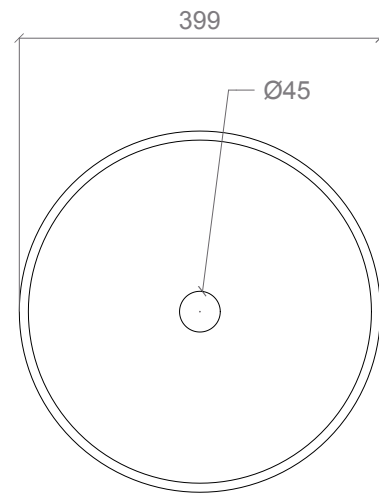
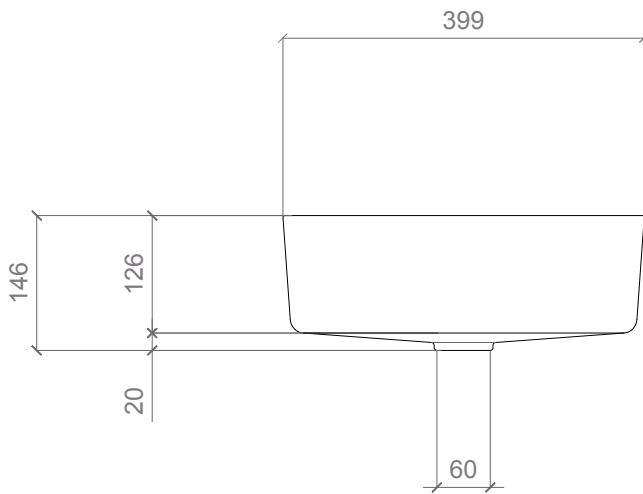


COLORI
COLOURS

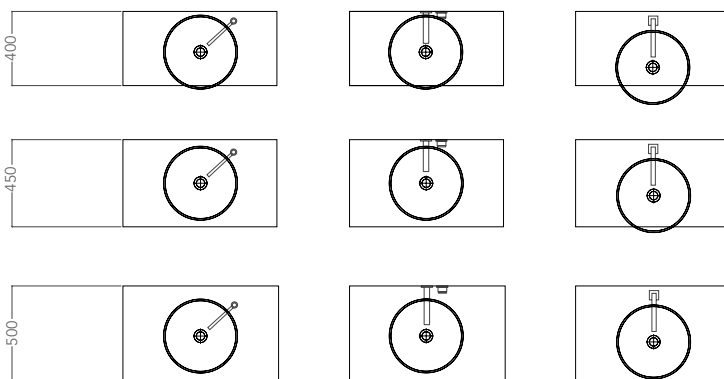
black / gold
MAREAK39BC



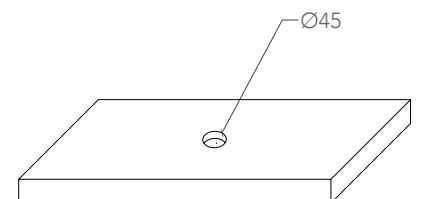
DATI TECNICI
TECHNICAL DATA



POSIZIONE RUBINETTERIA E LAVABO
TAP AND SINK POSITIONING



FORO SUL PIANO DI APPOGGIO
HOLE ON THE TOP



MATERIALE
MATERIAL

Il progetto Atelier nasce dalla ricerca stilistica che una nostra equipe interna realizza, rivolgendo lo sguardo al mondo della moda. I colori e le texture che vengono rappresentati nel programma sono la sintesi delle nuove tendenze.

The "Florence Glass Atelier" project is inspired by embedding the philosophy of the fashion world into product research. The focus lays on enhancing crystal material with colours and textures of fashion trends.

CURA E MANUTENZIONE
CARE AND MAINTENANCE

Si prega di pulire l'oggetto soltanto con acqua e sapone neutro, con l'ausilio di panni morbidi.

Non usare per alcun motivo soluzioni contenenti sostanze acide o abrasive e/o aggressive. Una pulizia non corretta potrebbe rovinare permanentemente la superficie; in tal caso l'azienda non potrà essere ritenuta in alcun modo responsabile.

Please clean the products with water and neutral soap only, using soft towels. Do not use for any reason cleaning solutions containing abrasive or aggressive substances. Incorrect cleaning may permanently ruin the surface of the products and in such case the company may not be held liable for damage.

ATOSSICITÀ
TOXICITY

Il prodotto non risulta tossico o nocivo all'uomo, agli animali e all'ambiente.

The product does not appear toxic to humans, animals or to the environment.

RIUTILIZZO
REUSE

Non disperdere l'oggetto nell'ambiente. Il prodotto può essere riutilizzato come oggetto decorativo per la casa.

Do not throw into the environment. The product could be reused as a decorative object for your home.