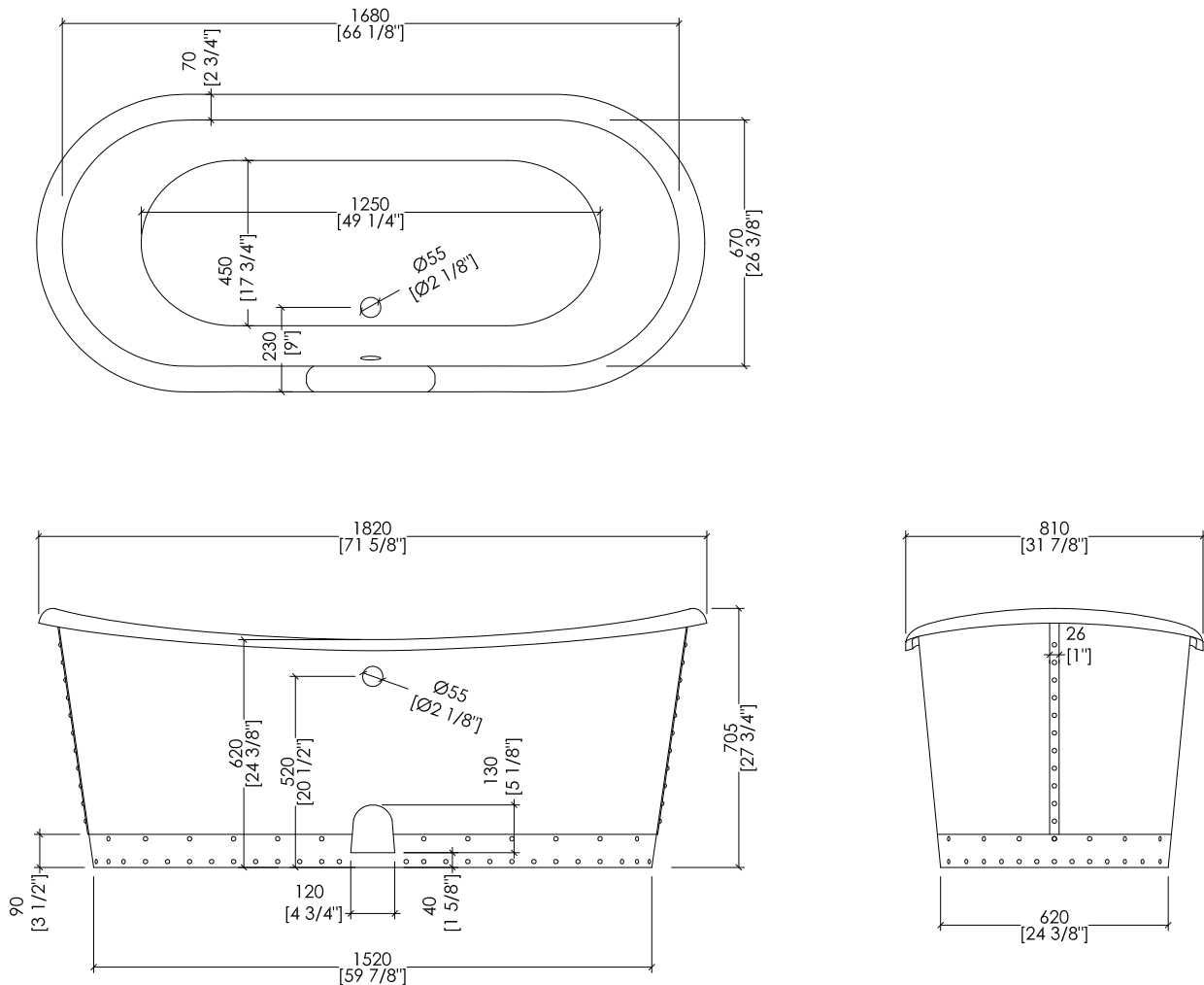


AMBRA

design **Giovanni Tanini** and **Paola Ciarmatori**



NAAMBRA

- ▶ VASCA (SENZA FORI)
- ▶ MATERIALE: ghisa, rivestita esternamente in lamina di rame
- ▶ TOLLERANZA: ± 2 %
- ▶ DIMENSIONE IMBALLO: mm 2000x900x1000 H
- ▶ PESO NETTO: 215 Kg
- ▶ PESO LORDO: 245 Kg
- ▶ VOLUME: 195 L

- ▶ BATHTUB (WITHOUT HOLES)
- ▶ MATERIAL: cast iron, with exterior covered in antiqued copper
- ▶ TOLERANCE: ± 2 %
- ▶ PACKAGING SIZE: inch 78 3/4"x 35 3/8"x 39 3/8" H
- ▶ NET WEIGHT: 474 Lbs
- ▶ GROSS WEIGHT: 540.1 Lbs
- ▶ VOLUME: 51.5 Gal

N.B. Tutte le misure sono in millimetri/pollici. Questo disegno è di proprietà Devon&Devon. Non può essere riprodotto o trasmesso a terzi senza autorizzazione.

N.B. All measurements are in millimetres/inch. This drawing is property of Devon&Devon. It may not be reproduced or transmitted to third parties without authorization.