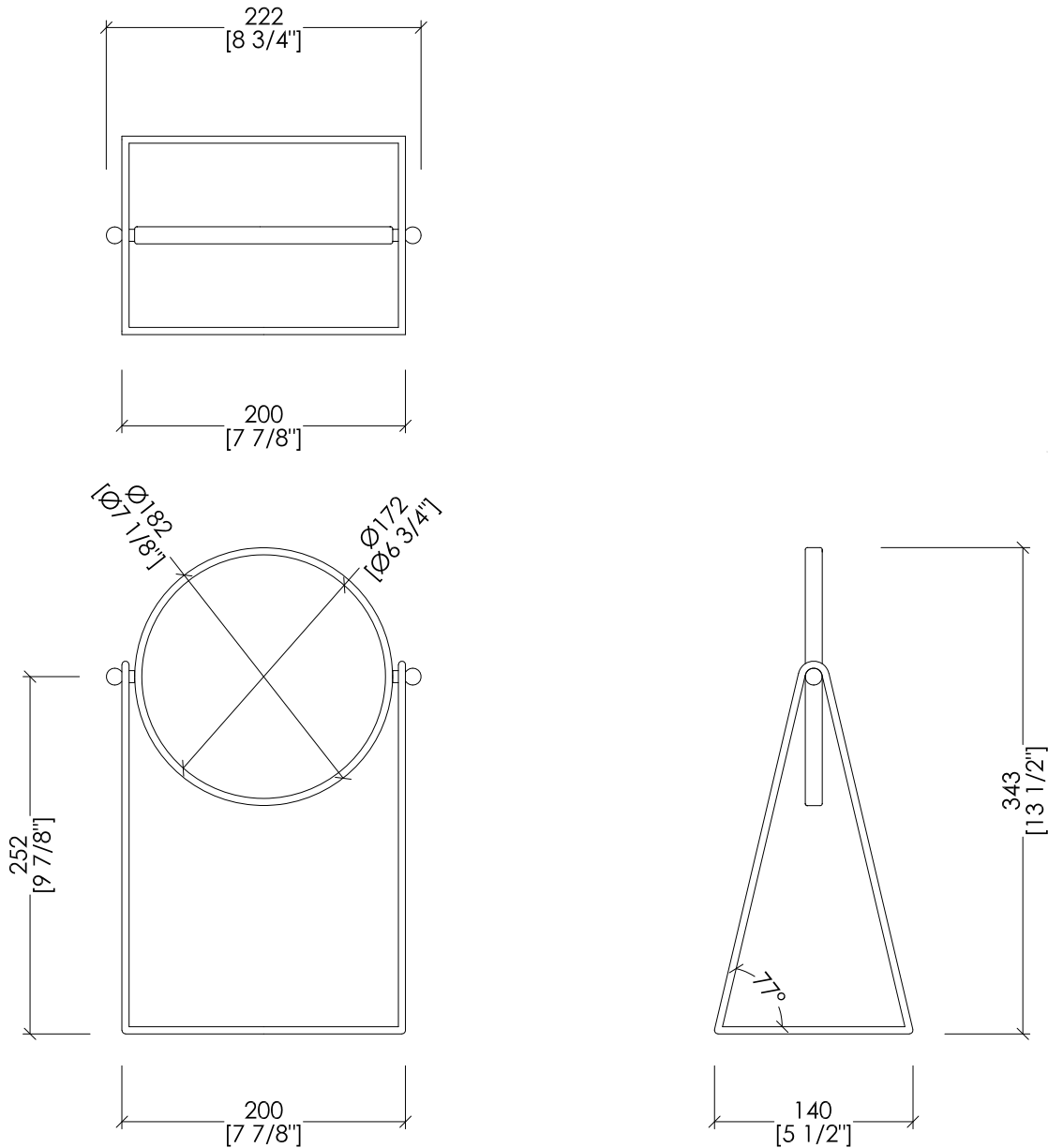


WALTZ

design Ufficio Stile



updating 02|2021

WLZ-110-CR; WLZ-110-OT; WLZ-110-NK; WLZ-110-NKSA; WLZ-110-OTSAT/P

> SPECCHIO INGRANDITORE DA APPOGGIO, BASCULANTE
 > MATERIALE > ottone
 FINITURA: cromo | oro chiaro | nickel lucido | nickel satinato |
 ottone satinato protetto
 > TOLLERANZA: $\pm 2\%$
 > DIMENSIONE IMBALLO: mm 350x250x180H
 > PESO: 1.1 Kg

> TILTING FREE-STANDING MAGNIFYING MIRROR
 > MATERIAL > brass
 FINISH: chrome | light gold | polished nickel | satin nickel |
 brushed brass matt lacquered
 > TOLERANCE: $\pm 2\%$
 > PACKAGING SIZE: inch 13 3/4'x9 7/8'x7 1/8'H
 > WEIGHT: 2.42 Lbs

N.B. Tutte le misure sono in millimetri/pollici. Questo disegno è di proprietà Devon&Devon. Non può essere riprodotto o trasmesso a terzi senza autorizzazione.

N.B. All measurements are in millimetres/inch. This drawing is property of Devon&Devon. It may not be reproduced or transmitted to third parties without authorization.