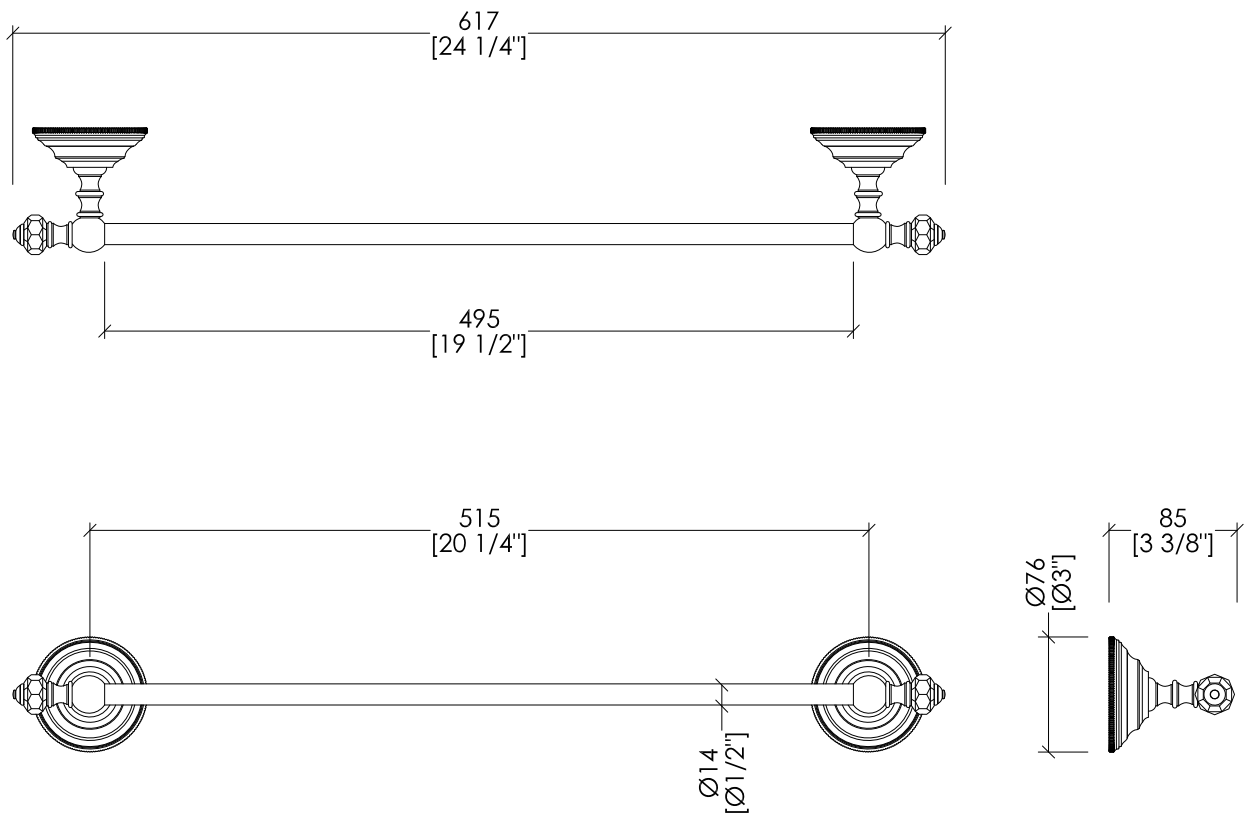


GEMSTONE



updating 01|2021

GEM708CR; GEM708NK; GEM708-14K; GEM708-GK; GEM708-OTS

> ASTA PORTA ASCIUGAMANO
 > MATERIALE: ottone | cristallo trasparente
 > FINITURA: cromo | nickel lucido | oro 14k | oro 24k | ottone antico
 > TOLLERANZA: ± 2 %

> TOWEL RAIL
 > MATERIAL: brass | transparent crystal
 > FINISH: chrome | polished nickel | 14k gold | 24k gold | antique brass
 > TOLLERANCE: ± 2 %

N.B. Tutte le misure sono in millimetri/pollici. Questo disegno è di proprietà Devon&Devon. Non può essere riprodotto o trasmesso a terzi senza autorizzazione.

N.B. All measurements are in millimetres/inch. This drawing is property of Devon&Devon. It may not be reproduced or transmitted to third parties without authorization.